

## Convezione Crosswise Forno convezione elettrico 20 GN 2/1 - Cross Wise

ARTICOLO N° \_\_\_\_\_

MODELLO N° \_\_\_\_\_

NOME \_\_\_\_\_

SIS # \_\_\_\_\_

AIA # \_\_\_\_\_



260699 (EFCE22CSDS)

Forno convezione elettrico  
20 GN 2/1 - crosswise

### Descrizione

#### Articolo N° \_\_\_\_\_

Forno a convezione con umidificatore. Costruzione in acciaio inox. Camera di cottura con illuminazione laterale e vaschetta raccogliogocce. Porta con doppio vetro. Riscaldamento tramite resistenze corazzate in incoloy posizionate sul termoconvettore. Termostato elettromeccanico. Temperatura regolabile da 30° a 300° C. Timer da 0 a 120 minuti con allarme acustico. Controllo dell'umidità a 5 livelli. Dotato di n. 1 struttura portateglie "crosswise", passo 60 mm, per 20 teglie GN 2/1.

### Caratteristiche e benefici

- Interruttore principale di impostazione: ON/OFF, aria calda senza sistema di umidificazione e aria calda con sistema di umidificazione (scelta di 5 diversi livelli di umidità).
- Raffreddamento rapido della cella del forno.
- Timer per impostare il tempo di cottura, regolabile fino a 120 minuti o per funzionamento continuo, con allarme acustico di fine ciclo. Al termine del tempo di cottura impostato le resistenze e il ventilatore vengono disattivate automaticamente.
- Temperatura massima di cottura 300°C.
- Perfetta uniformità: garantita da una perfetta distribuzione del calore in tutta la camera del forno.
- L'illuminazione nella camera di cottura e il supporto teglie "crosswise" permettono di controllare in ogni momento le fasi di cottura.
- Sonda di temperatura disponibile come accessorio.
- Vassoio sgocciolamento per raccogliere i grassi residui di cottura.
- Vaschetta di raccolta condensa posizionata sotto la porta disponibile come accessorio.
- Valvola manuale per regolare la fuoriuscita del vapore.
- Capacità: 20 GN 2/1 o 40 GN 1/1.

### Costruzione

- Struttura robusta in acciaio inox.
- Camera di cottura in acciaio inox AISI 430.
- Porta a doppio vetro con circolo d'aria per assicurare un migliore isolamento termico e per il raffreddamento del pannello. Vetro interno apribile per una facile pulizia.
- Maniglia della porta ergonomica.
- Scarico integrato.
- In dotazione 1 struttura porta griglie passo 60 millimetri.
- Protezione dall'acqua IPx4.

### Accessori inclusi

- 1 x Struttura scorrevole passo 60 PNC 922204 mm per 20 GN 2/1

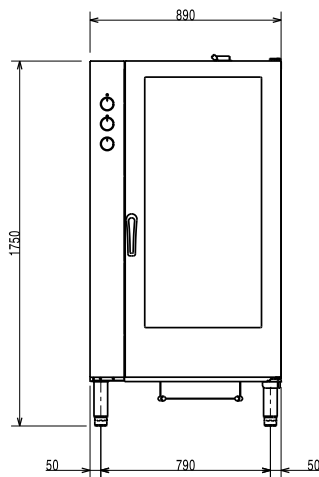
### Accessori opzionali

- Addolcitore acqua a sale con rigenerazione automatica delle resine PNC 921305
- Kit spillone per forni 20 GN 1/1 e GN 2/1 PNC 921704
- Carrello per struttura scorrevole forni 20 GN 2/1 PNC 922134
- Supporto per struttura scorrevole 20 GN 2/1 PNC 922142
- Doccia laterale esterna (include i supporti per il montaggio) PNC 922171

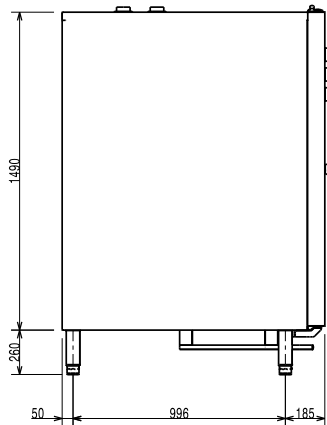
Approvazione: \_\_\_\_\_

- Adattatore per teglie pasticceria per forno crosswise GN 1/1 (2 pezzi) PNC 922173
- Coppia di griglie GN 2/1 in acciaio AISI 304 PNC 922175
- Struttura scorrevole passo 60 mm per 20 GN 2/1 PNC 922204
- Struttura scorrevole passo 80 mm per 20GN 2/1 PNC 922206
- 2 cesti per friggere PNC 922239
- Kit "Griglia Spiedo" composto da un telaio universale + 6 spiedini corti - per forni GN 2/1 LW e CW PNC 922325
- "Griglia spiedo" composta da un telaio universale idoneo ad ospitare spiedini lunghi o corti (non inclusi) - per forni GN 1/1 e 2/1 LW o CW PNC 922326
- 6 spiedi corti PNC 922328
- Affumicatore Volcano per forni LW e CW PNC 922338

Fronte

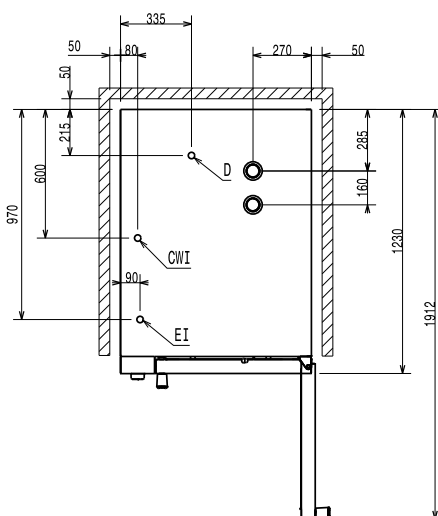


Lato



- CWI1 = Attacco acqua fredda
- CWI2 = Attacco acqua fredda 2
- D = Scarico acqua
- EI = Connessione elettrica

Alto



#### Elettrico

<b>Tensione di alimentazione:</b>	
260699 (EFCE22CSDS)	380-400 V/3N ph/50 Hz
<b>Ausiliario:</b>	1 kW
<b>Potenza installata max:</b>	48.9 kW

#### Capacità

<b>GN:</b>	20 - 2/1 Gastronorm
------------	---------------------

#### Informazioni chiave

<b>Dimensioni esterne, larghezza:</b>	890 mm
<b>Dimensioni esterne, profondità:</b>	1215 mm
<b>Dimensioni esterne, altezza:</b>	1700 mm
<b>Peso netto:</b>	271.4 kg
<b>Regolazione altezza:</b>	80/0 mm
<b>Livello funzionale</b>	Basic
<b>Cicli di cottura - convezione</b>	300 °C
<b>Dimensioni interne, larghezza:</b>	590 mm
<b>Dimensioni interne, profondità:</b>	760 mm
<b>Dimensioni interne, altezza:</b>	1350 mm

#### Certificati ISO

<b>ISO Standards:</b>	ISO 9001; ISO 14001; ISO 45001; ISO 50001
-----------------------	---